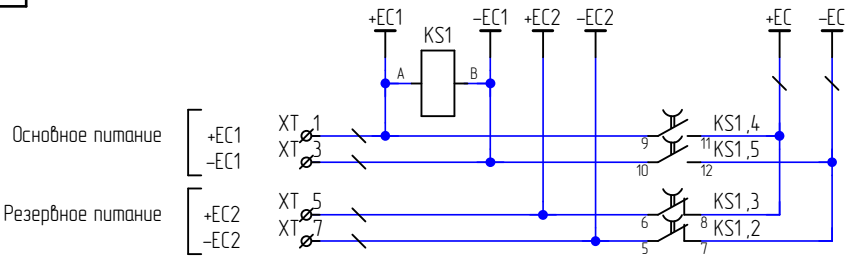


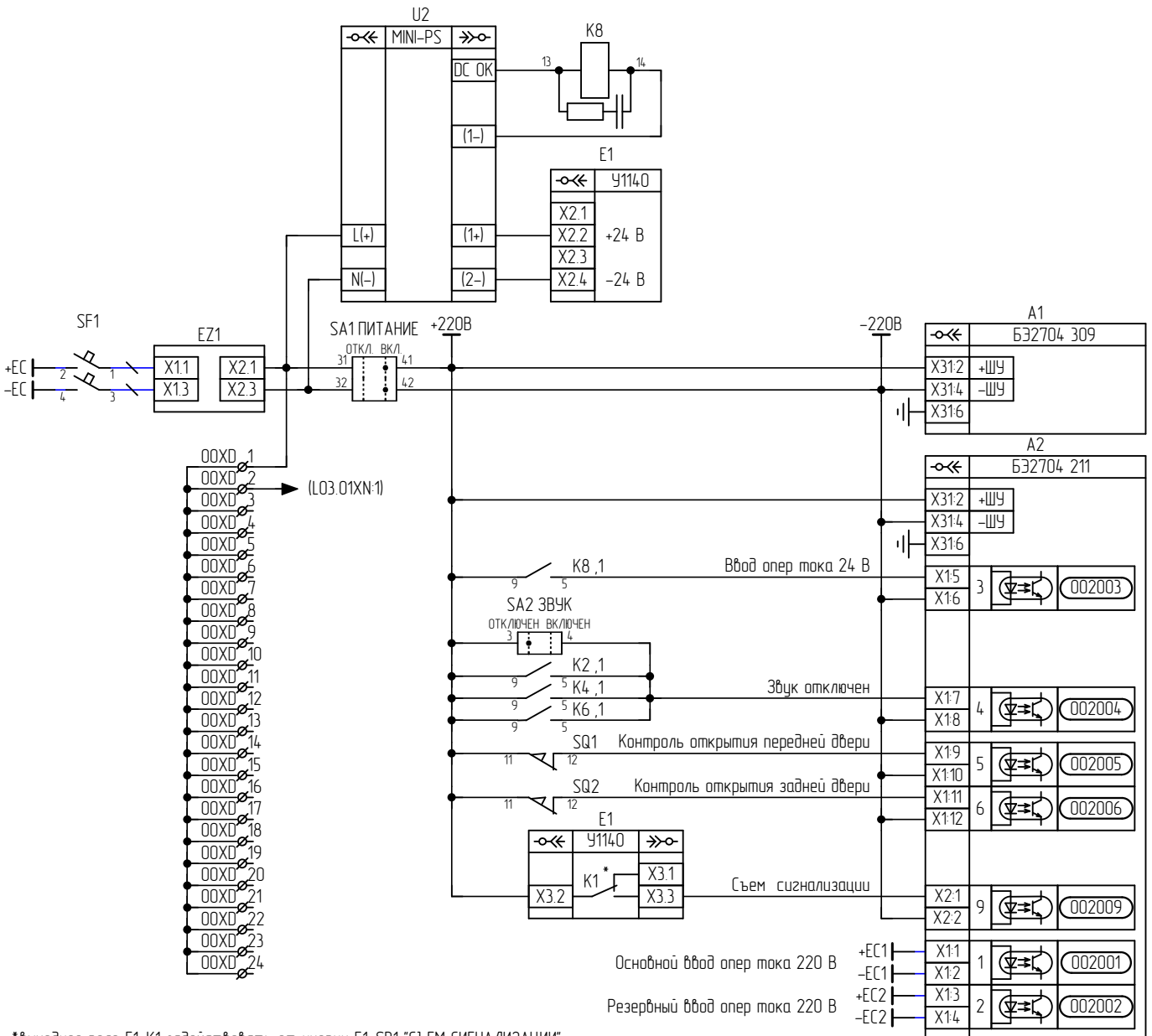
ЭКРА.656453.195 ЭЗ/-

Цепи оперативного постоянного тока



Перв. примен.

Справ. №



*выходное реле E1-K1 задействовать от кнопки E1-SB1 "СЪЕМ СИГНАЛИЗАЦИИ"

Подл. и дата

Инд. № дубл.

Взам. инв. №

Подл. и дата

Инд. № подл.

Схема типовая ШЭ2710 121_V400

ЭКРА.656453.195 ЭЗ/-

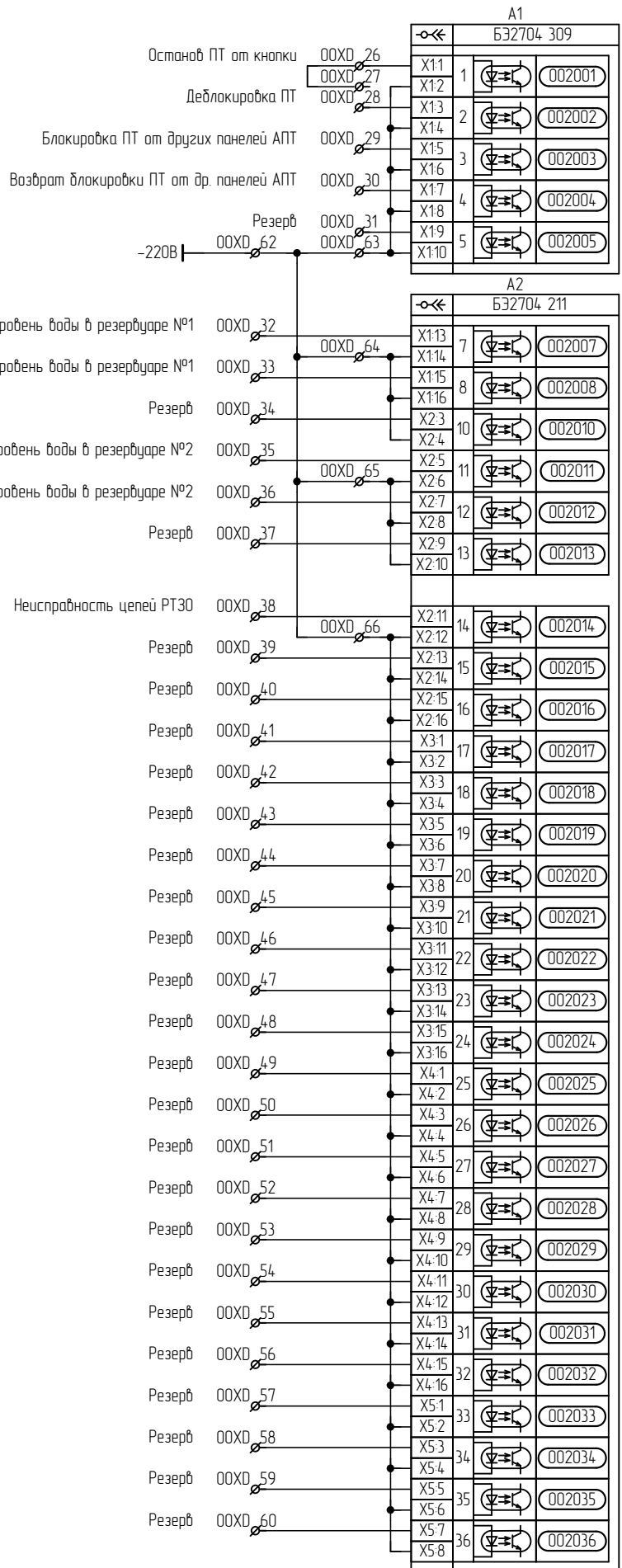
Шкаф ШЭ2710 121

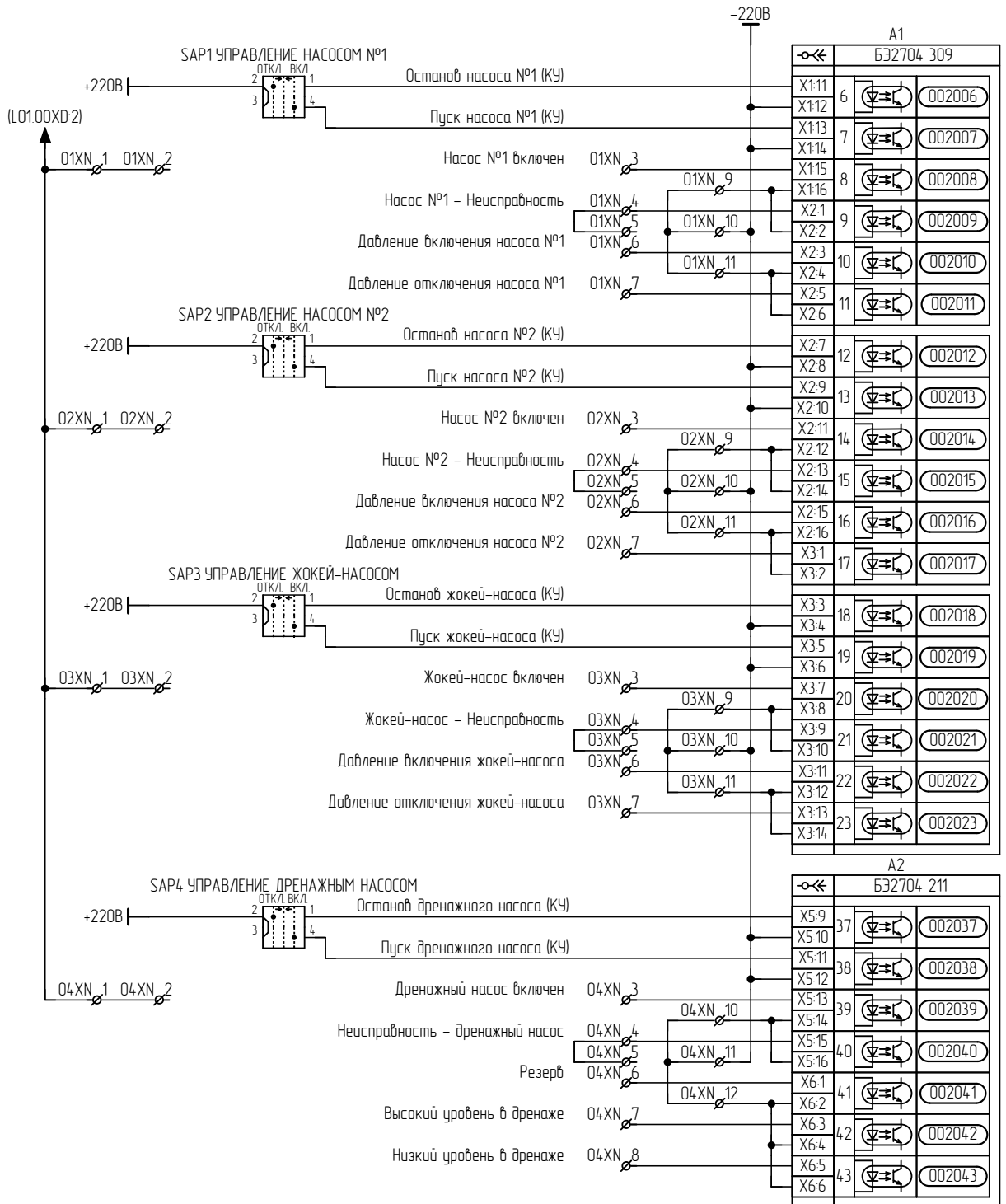
Схема электрическая принципиальная

Лист	Масса	Масштаб
1	—	—
Листов	1	19

ООО НПП "ЭКРА"

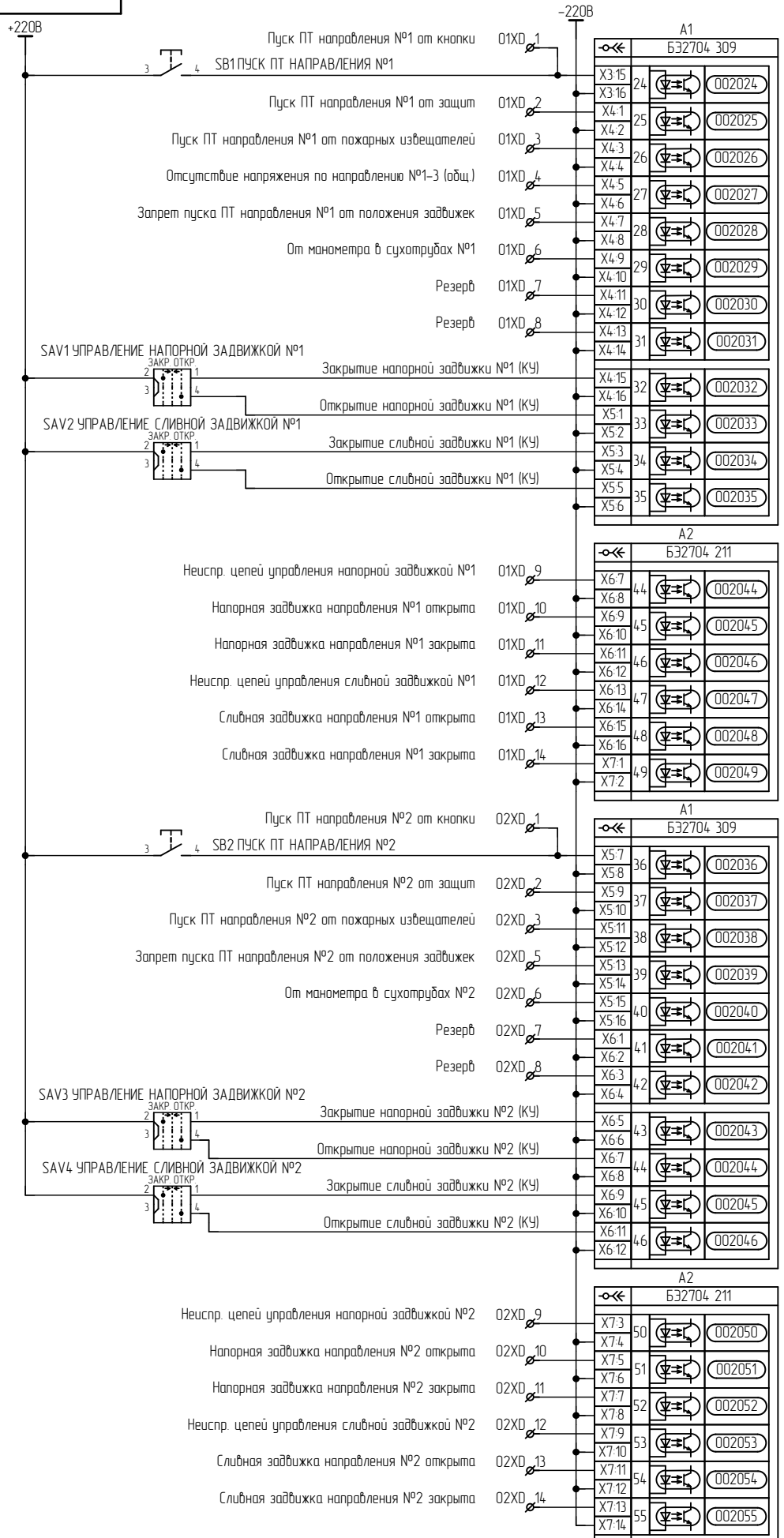
Инв. № подл.	Подп. и дата	Инв. № дубл.	Подп. и дата	Взам. инв. №	Инв. № дубл.	Подп. и дата





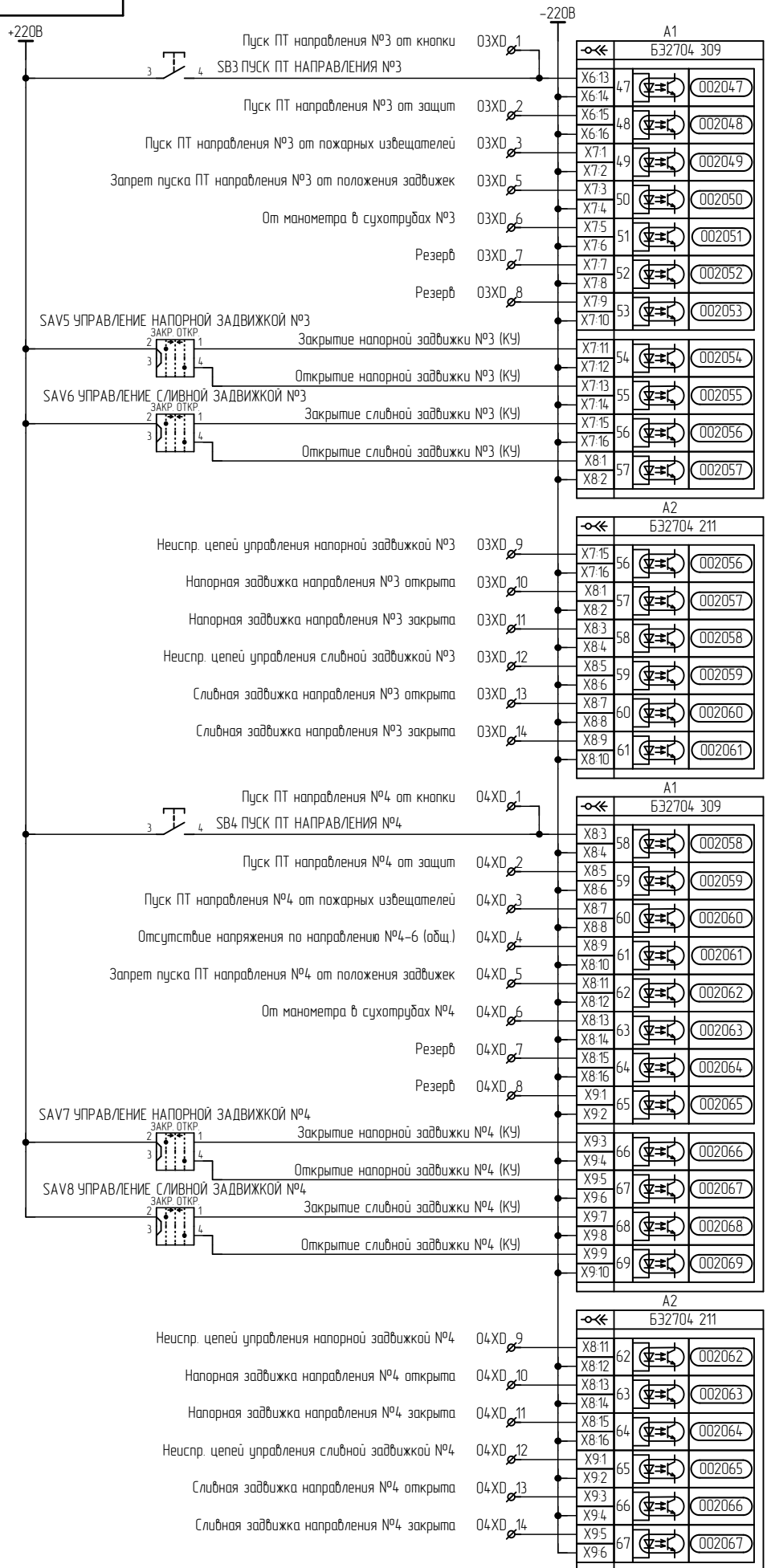
Подп. и дата
Инд. № дубл.
Взам. инв. №
Подп. и дата
Инд. № подл.

Изм.	Лист	№ докум.	Подп.	Дата
------	------	----------	-------	------

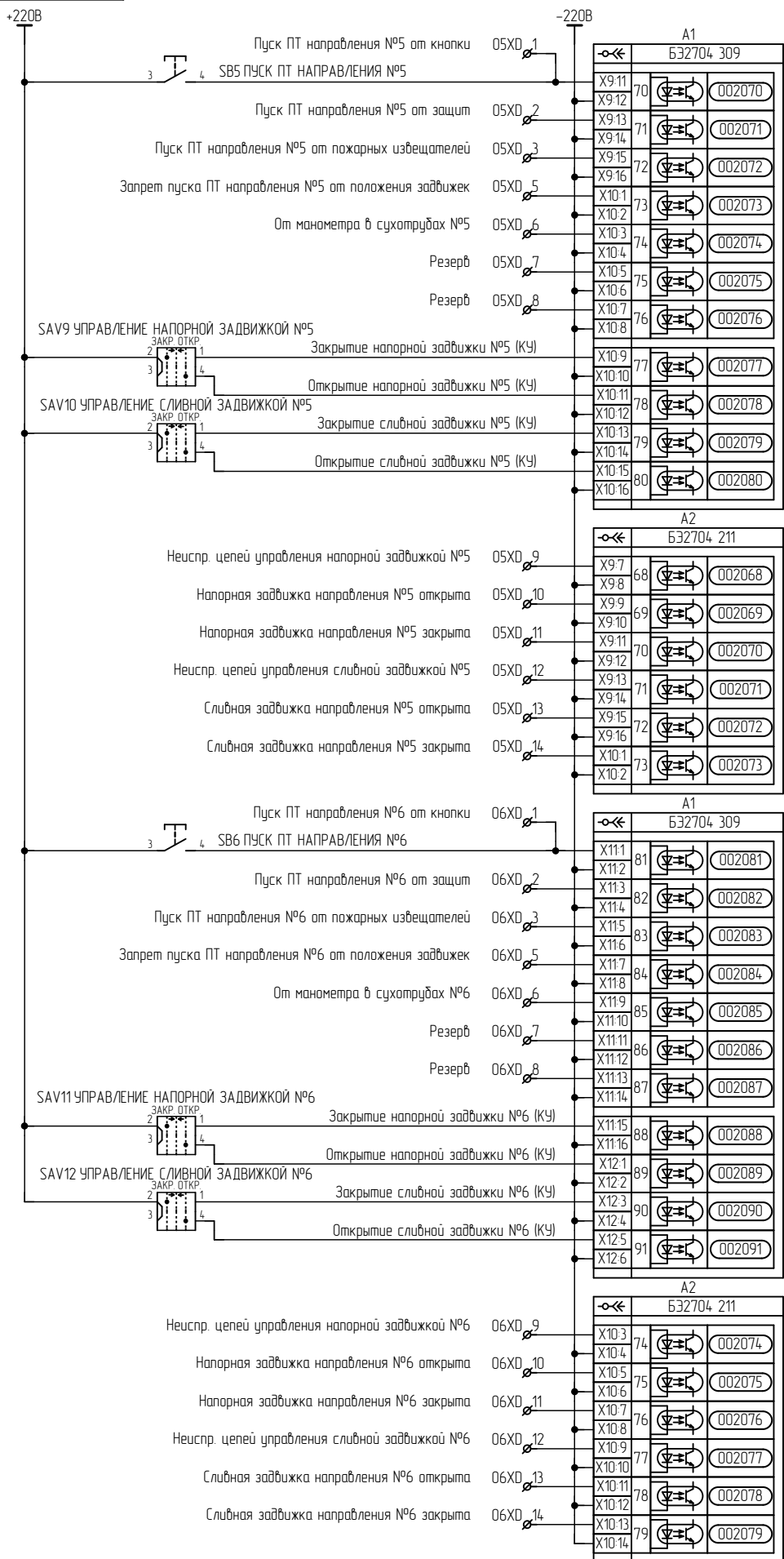


Инд. № подл.	Подп. и дата
Инд. № дубл.	
Взам. инв. №	
Подп. и дата	
Инд. № подл.	

Изм.	Лист	№ докум.	Подп.	Дата
------	------	----------	-------	------



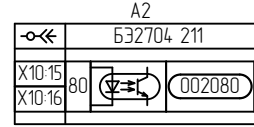
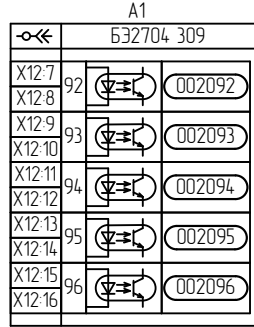
Инд. № подл.	Подп. и дата			
Взам. инв. №				
Инд. № подл.	Подп. и дата			
Изм.	Лист	№ докум.	Подп.	Дата



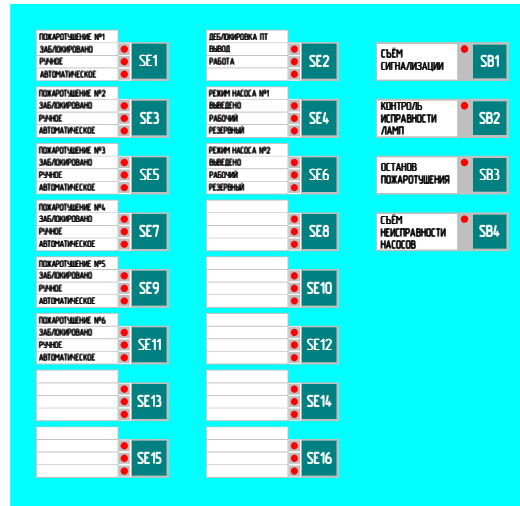
Инд. № подл.	Подп. и дата
Взам. инв. №	Инд. № дубл.
Инд. № подл.	Подп. и дата

Изм.	Лист	№ докум.	Подп.	Дата
------	------	----------	-------	------

Резервные дискретные входы



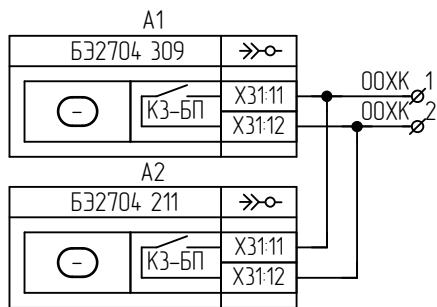
Пульт электронных ключей (E1)



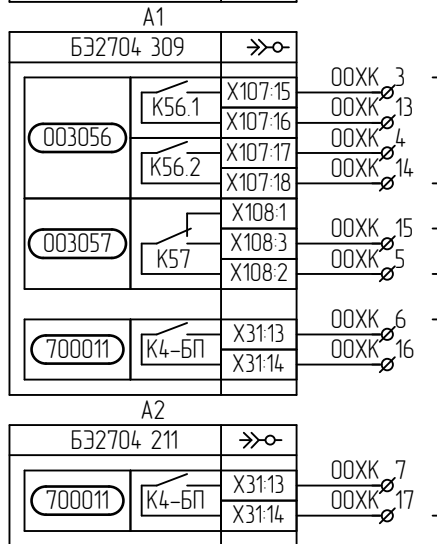
И-№ № подл.	Взам. инв. №	И-№ № д/дл.	Подп. и дата

Изм.	Лист	№ докум.	Подп.	Дата

ЭКРА.656453.195 33/-



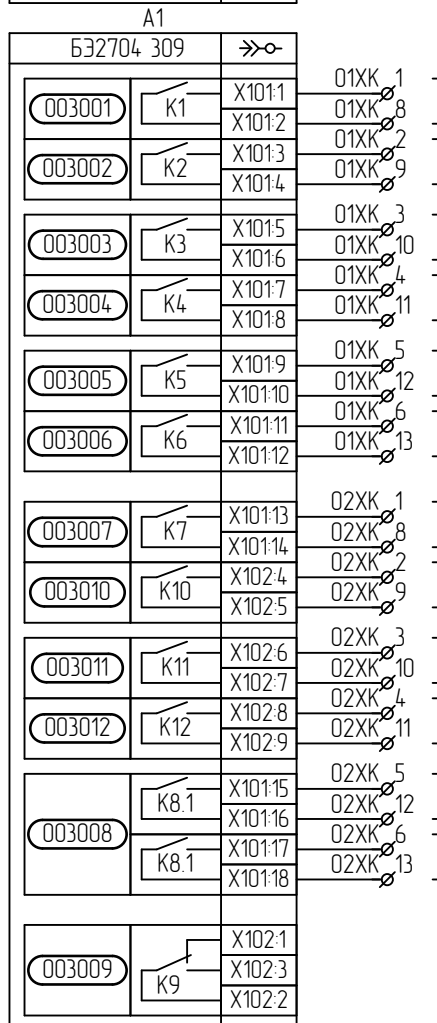
Контрольный выход



На блокировку пуска ПТ в др. панелях

На возврат блокировки пуска ПТ в др. панелях

Резерв



Открытие напорной завджки №1

Заккрытие напорной завджки №1

Открытие сливной завджки №1

Заккрытие сливной завджки №1

Заккрытие отсеченого клапана объекта №1

Отключение через защиты объекта ПТ направления №1

Открытие напорной завджки №2

Заккрытие напорной завджки №2

Открытие сливной завджки №2

Заккрытие сливной завджки №2

Заккрытие отсеченого клапана объекта №2

Отключение через защиты объекта ПТ направления №2

Инд. № подл.	Подп. и дата
Инд. № дубл.	
Взам. инв. №	
Подп. и дата	
Инд. № подл.	

Изм.	Лист	№ докум.	Подп.	Дата

ЭКРА.656453.195 ЭЗ/-

Лист

8

A1

БЭ2704 309		⇒○				
003013	K13	X102:10	03XK	1] Открытие напорной завджки №3	
		X102:11	03XK	8		
003014	K14	X102:12	03XK	2] Закрытие напорной завджки №3	
		X102:13	03XK	9		
003015	K15	X102:14	03XK	3] Открытие сливной завджки №1	
		X102:15	03XK	10		
003017	K17	X103:1	03XK	4] Закрытие сливной завджки №1	
		X103:2	03XK	11		
003018	K18	X103:3	03XK	5] Закрытие отсечного клапана объекта №1	
		X103:4	03XK	12		
003019	K19	X103:5	03XK	6] Отключение через защиты объекта ПТ направления №3	
		X103:6	03XK	13		
003020	K20	X103:7	04XK	1] Открытие напорной завджки №4	
		X103:8	04XK	8		
003021	K21	X103:9	04XK	2] Закрытие напорной завджки №4	
		X103:10	04XK	9		
003022	K22	X103:11	04XK	3] Открытие сливной завджки №4	
		X103:12	04XK	10		
003023	K23	X103:13	04XK	4] Закрытие сливной завджки №4	
		X103:14	04XK	11		
003024	K24.1	X103:15	04XK	5] Закрытие отсечного клапана объекта №4	
		X103:16	04XK	12		
003024	K24.2	X103:17	04XK	6] Отключение через защиты объекта ПТ направления №4	
		X103:18	04XK	13		
003026	K26	X104:4	05XK	1] Открытие напорной завджки №5	
		X104:5	05XK	8		
003027	K27	X104:6	05XK	2] Закрытие напорной завджки №5	
		X104:7	05XK	9		
003028	K28	X104:8	05XK	3] Открытие сливной завджки №5	
		X104:9	05XK	10		
003029	K29	X104:10	05XK	4] Закрытие сливной завджки №5	
		X104:11	05XK	11		
003030	K30	X104:12	05XK	5] Закрытие отсечного клапана объекта №5	
		X104:13	05XK	12		
003031	K31	X104:14	05XK	6] Отключение через защиты объекта ПТ направления №5	
		X104:15	05XK	13		
003033	K33	X105:1	06XK	1] Открытие напорной завджки №6	
		X105:2	06XK	8		
003034	K34	X105:3	06XK	2] Закрытие напорной завджки №6	
		X105:4	06XK	9		
003035	K35	X105:5	06XK	3] Открытие сливной завджки №6	
		X105:6	06XK	10		
003036	K36	X105:7	06XK	4] Закрытие сливной завджки №6	
		X105:8	06XK	11		
003037	K37	X105:9	06XK	5] Закрытие отсечного клапана объекта №6	
		X105:10	06XK	12		
003038	K38	X105:11	06XK	6] Отключение через защиты объекта ПТ направления №6	
		X105:12	06XK	13		
003016	K16	X102:16				
		X102:18				
		X102:17				
003025	K25	X104:1				
		X104:3				
		X104:2				

Инд. № подл.	Подп. и дата
Инд. № дубл.	
Взам. инв. №	
Подп. и дата	
Инд. № подл.	

Изм.	Лист	№ докум.	Подп.	Дата

ЭКРА.656453.195 ЭЗ/-

Лист

9

A1

БЭ2704 309		⇒○		
003046	K46	X106:12	01XP 1] Пуск насоса №1
		X106:13	01XP 6	
003047	K47	X106:14	01XP 2] Останов насоса №1
		X106:15	01XP 7	
003055	K55	X107:13	01XP 3] Рабочий режим насоса №1
		X107:14	01XP 8	
003058	K58	X108:4	01XP 4] Резервный режим насоса №1
		X108:5	01XP 9	
003049	K49	X107:1	02XP 1] Пуск насоса №2
		X107:2	02XP 6	
003050	K50	X107:3	02XP 2] Останов насоса №2
		X107:4	02XP 7	
003059	K59	X108:6	02XP 3] Рабочий режим насоса №2
		X108:7	02XP 8	
003060	K60	X108:8	02XP 4] Резервный режим насоса №2
		X108:9	02XP 9	
003051	K51	X107:5	03XP 1] Пуск жакей-насоса
		X107:6	03XP 4	
003052	K52	X107:7	03XP 2] Останов жакей-насоса
		X107:8	03XP 5	
003053	K53	X107:9	04XP 1] Пуск дренажного насоса
		X107:10	04XP 4	
003054	K54	X107:11	04XP 2] Останов дренажного насоса
		X107:12	04XP 5	
003032	K32	X104:16		
		X104:18		
		X104:17		
003039	K39	X105:13		
		X105:14		
003040	K40.1	X105:15		
		X105:16		
		X105:17		
		X105:18		
003041	K41	X106:1		
		X106:3		
		X106:2		
003043	K43	X106:6		
		X106:7		
003044	K44	X106:8		
		X106:9		
003048	K48	X106:16		
		X106:18		
		X106:17		
003061	K61	X108:10		
		X108:11		
003062	K62	X108:12		
		X108:13		
003064	K64	X108:16		
		X108:18		
		X108:17		

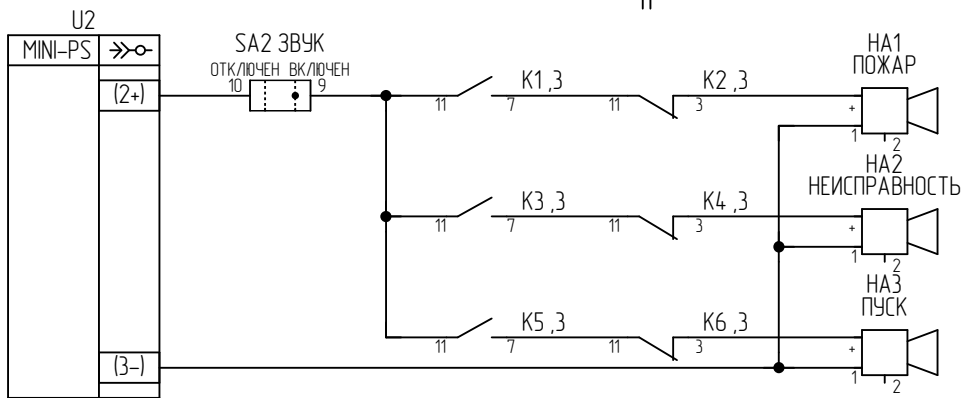
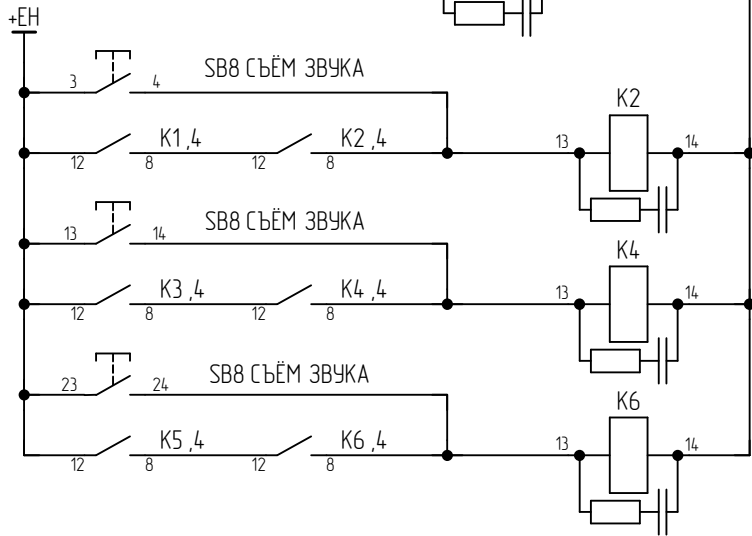
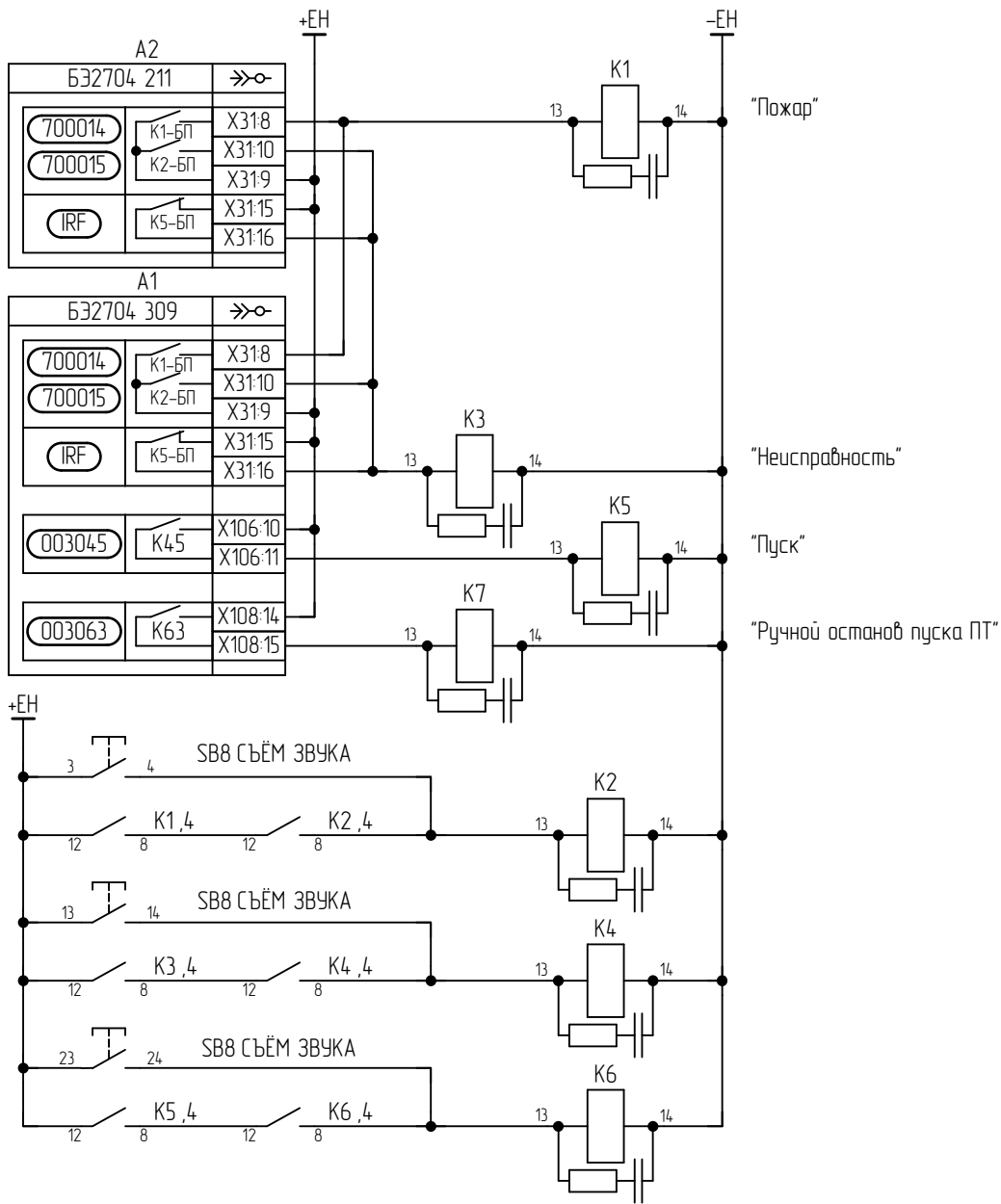
Инд. № подл.	Подп. и дата
Взам. инв. №	Инд. № дубл.
Изм.	Подп. и дата

Изм.	Лист	№ докум.	Подп.	Дата
------	------	----------	-------	------

ЭКРА.656453.195 ЭЗ/-

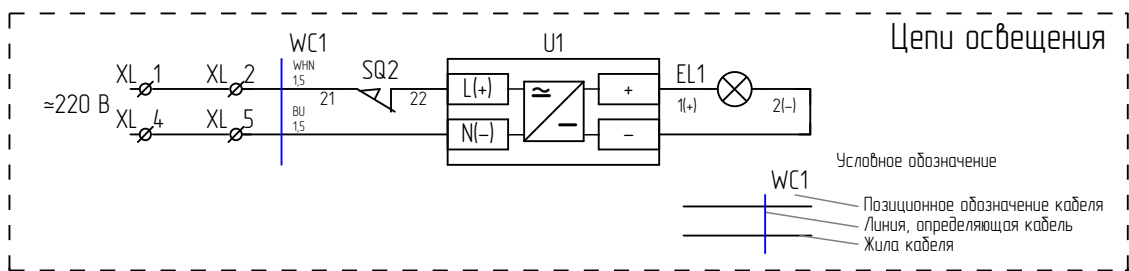
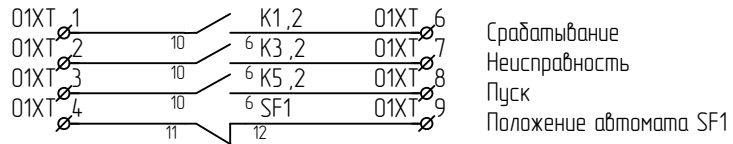
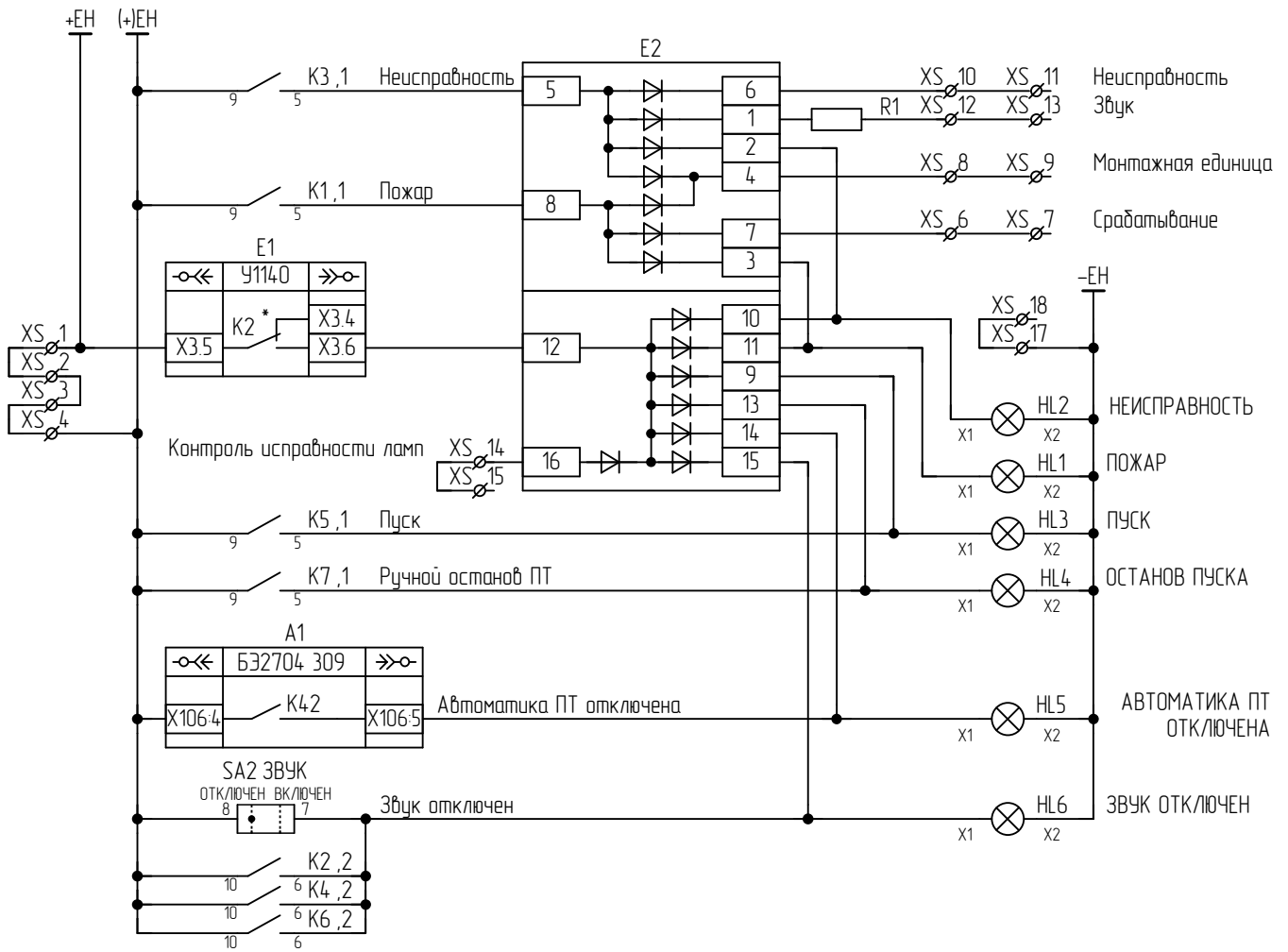
Лист

10



Подп. и дата	
И-нб. № дубл.	
Взам. инб. №	
Подп. и дата	
И-нб. № подл.	

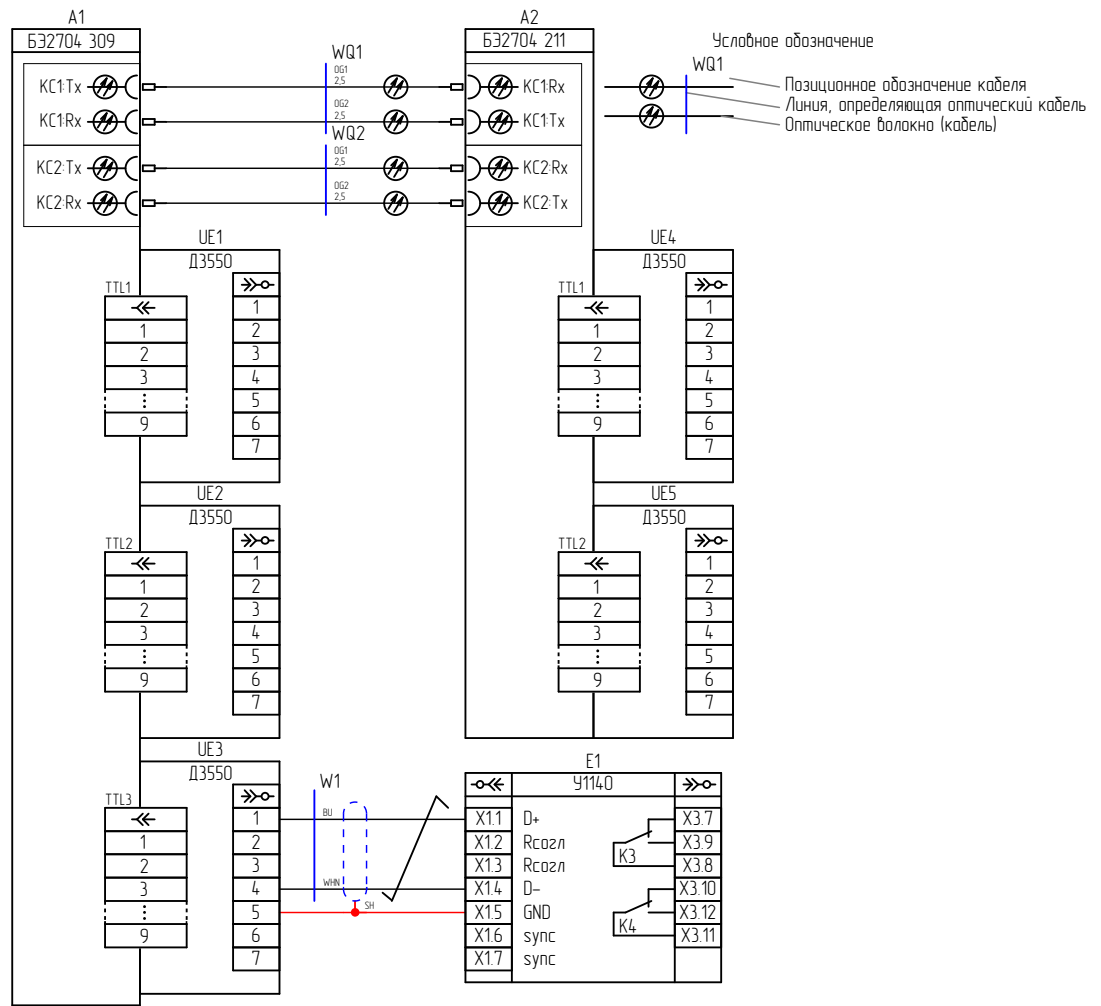
Изм.	Лист	№ докум.	Подп.	Дата



*Выходное реле ЕЗ-К2 задействовать от кнопки ЕЗ-СВ2 "КОНТРОЛЬ ИСПРАВНОСТИ ЛАМП"

Подп. и дата	
Инв. № дубл.	
Взам. инв. №	
Подп. и дата	
Инв. № подл.	

Изм.	Лист	№ докум.	Подп.	Дата



Инд. № подл.	Взам. инв. №	Инд. № дубл.	Подп. и дата

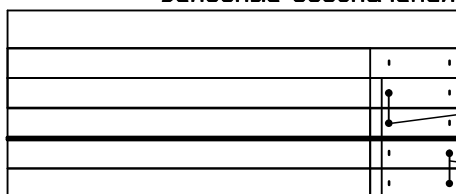
Изм.	Лист	№ докум.	Подп.	Дата

Левый клеммник внешний

Цепь		Цепь	
Цепи операт. постоянного тока ООХД		Резерв	45
+220 В	1	Резерв	46
	2	Резерв	47
	3	Резерв	48
	4	Резерв	49
	5	Резерв	50
	6	Резерв	51
	7	Резерв	52
	8	Резерв	53
	9	Резерв	54
	10	Резерв	55
	11	Резерв	56
	12	Резерв	57
	13	Резерв	58
	14	Резерв	59
	15	Резерв	60
	16		61
	17	-220 В	62
	18	От др. панелей АПТ (-220)	63
	19	Пожарный резервуар №1 (-220)	64
	20	Пожарный резервуар №2 (-220)	65
	21		66
	22		
	23		
	24		
	25		
	26	Остановка ПТ от кнопки	
	27		
	28	Дебланировка ПТ	
	29	Блокировка ПТ от других панелей АПТ	
	30	Возврат блок. ПТ от др. панелей АПТ	
	31	Резерв	
	32	Низкий уровень воды в резервуаре №1	
	33	Мин. объем воды в резервуаре №1	
	34	Резерв	
	35	Низкий уровень воды в резервуаре №2	
	36	Мин. объем воды в резервуаре №2	
	37	Резерв	
	38	Неисправность цепей РТ30	
	39	Резерв	
	40	Резерв	
	41	Резерв	
	42	Резерв	
	43	Резерв	
	44	Резерв	

Подп. и дата					
Инв. № дубл.					
Взам. инв. №					
Подп. и дата					
Инв. № подл.					

Условные обозначения



- Маркировка клеммника
- Клемма проходная
- Клемма измерительная
- Мостик соединительный (установка со стороны внутреннего монтажа)
- Разделительная пластина / Держатель защитного профиля
- Мостик соединительный (установка со стороны внешнего монтажа)

ЭКРА.656453.195 ЭЗ/-

Лист

14

Изм. Лист № докум. Подп. Дата

Левый клеммник внутренний

		Цепь		Цепь		Цепь насоса №2		
Подп. и дата		Цепи ПТ направления №1 01XD		Давление воды в сухотрубах №4		02XN		
		Пуск ПТ направления №1 от кнопки	1	Низк. давл. направления №4 после ПЗУ	7	Общесистемный опер.ток (+220 В)	1	
		Пуск ПТ направления №1 от защит	2	Низк. давл. направления №4 до ПЗУ	8		2	
		Пуск ПТ №1 от пож.извещателей	3	Неиспр. ЦУ напорной задвижкой №4	9	Насос №2 включен	3	
		Отсутствие напряжения №1-3 (общ.)	4	Напорная задвижка №4 открыта	10	Насос №2 - Неисправность	4	
		Запрет пуска ПТ №1 от полож.ПЗУ	5	Напорная задвижка №4 закрыта	11		5	
		От манометра в сухотрубах №1	6	Неиспр. ЦУ сливной задвижкой №4	12	Давление включения насоса №2	6	
		Низк. давл. направления №1 после ПЗУ	7	Сливная задвижка №4 открыта	13	Давление отключения насоса №2	7	
		Низк. давл. направления №1 до ПЗУ	8	Сливная задвижка №4 закрыта	14		8	
		Неиспр. ЦУ напорной задвижкой №1	9	Цепи ПТ направления №5 05XD		Насос №2 (-220)	9	
		Напорная задвижка №1 открыта	10	Пуск ПТ направления №5 от кнопки	1	-220 В	10	
		Напорная задвижка №1 закрыта	11	Пуск ПТ направления №5 от защит	2	Общесистемный опер.ток (-220 В)	11	
		Неиспр. ЦУ сливной задвижкой №1	12	Пуск ПТ №5 от пож.извещателей	3	Цепи жюкей-насоса 03XN		
		Сливная задвижка №1 открыта	13		4	Общесистемный опер.ток (+220 В)	1	
Сливная задвижка №1 закрыта	14	Запрет пуска ПТ №5 от полож. ПЗУ	5		2			
Цепи ПТ направления №2 02XD		Давление воды в сухотрубах №5	6	Жюкей-насос включен	3			
Пуск ПТ направления №2 от кнопки	1	Низк. давл. направления №5 после ПЗУ	7	Жюкей-насос - Неисправность	4			
Пуск ПТ направления №2 от защит	2	Низк. давл. направления №5 до ПЗУ	8		5			
Пуск ПТ №2 от пож.извещателей	3	Неиспр. ЦУ напорной задвижкой №5	9	Давление включения жюкей-насоса	6			
	4	Напорная задвижка №5 открыта	10	Давление отключения жюкей-насоса	7			
Запрет пуска ПТ №2 от полож. ПЗУ	5	Напорная задвижка №5 закрыта	11		8			
От манометра в сухотрубах №2	6	Неиспр. ЦУ сливной задвижкой №5	12	Жюкей-насос (-220)	9			
Низк. давл. направления №2 после ПЗУ	7	Сливная задвижка №5 открыта	13	-220 В	10			
Низк. давл. направления №2 до ПЗУ	8	Сливная задвижка №5 закрыта	14	Общесистемный опер.ток (-220 В)	11			
Неиспр. ЦУ напорной задвижкой №2	9	Цепи ПТ направления №6 06XD		Цепи дренажного насоса 04XN				
Напорная задвижка №2 открыта	10	Пуск ПТ направления №6 от кнопки	1	Общесистемный опер.ток (+220 В)	1			
Напорная задвижка №2 закрыта	11	Пуск ПТ направления №6 от защит	2		2			
Неиспр. ЦУ сливной задвижкой №2	12	Пуск ПТ №6 от пож.извещателей	3	Дренажный насос включен	3			
Сливная задвижка №2 открыта	13		4	Неисправность - дренажный насос	4			
Сливная задвижка №2 закрыта	14	Запрет пуска ПТ №6 от полож. ПЗУ	5		5			
Цепи ПТ направления №3 03XD		Давление воды в сухотрубах №6	6	Резерв	6			
Пуск ПТ направления №3 от кнопки	1	Низк. давл. направления №6 после ПЗУ	7	Высокий уровень в дренаже	7			
Пуск ПТ направления №3 от защит	2	Низк. давл. направления №6 до ПЗУ	8	Низкий уровень в дренаже	8			
Пуск ПТ №3 от пож.извещателей	3	Неиспр. ЦУ напорной задвижкой №6	9		9			
	4	Напорная задвижка №6 открыта	10	Дренажный насос (-220)	10			
Запрет пуска ПТ №3 от полож. ПЗУ	5	Напорная задвижка №6 закрыта	11	-220 В	11			
Давление воды в сухотрубах №3	6	Неиспр. ЦУ сливной задвижкой №6	12	Общесистемный опер.ток (-220 В)	12			
Низк. давл. направления №3 после ПЗУ	7	Сливная задвижка №6 открыта	13	Цепи сигнализации XS				
Низк. давл. направления №3 до ПЗУ	8	Сливная задвижка №6 закрыта	14	+ЕН	1			
Неиспр. ЦУ напорной задвижкой №3	9	Цепи насоса №1 01XN			2			
Напорная задвижка №3 открыта	10	Общесистемный опер.ток (+220 В)	1	(+)ЕН	3			
Напорная задвижка №3 закрыта	11		2		4			
Неиспр. ЦУ сливной задвижкой №3	12	Насос №1 включен	3		5			
Сливная задвижка №3 открыта	13	Насос №1 - Неисправность	4	Срабатывание	6			
Сливная задвижка №3 закрыта	14		5		7			
Цепи ПТ направления №4 04XD		Давление включения насоса №1	6	Монтажная единица	8			
Пуск ПТ направления №4 от кнопки	1	Давление отключения насоса №1	7		9			
Пуск ПТ направления №4 от защит	2		8	Неисправность	10			
Пуск ПТ №4 от пож.извещателей	3	Насос №1 (-220)	9		11			
Отсутствие напряжения №4-6 (общ.)	4	-220 В	10	Звук	12			
Запрет пуска ПТ №4 от полож. ПЗУ	5	Общесистемный опер.ток (-220 В)	11		13			

ЭКРА.656453.195 ЭЗ/-

Лист

15

Левый клеммник внутренний

Цепь	
Цепи сигнализации	XS
Контроль исправности ламп	· 14 ·
	· 15 ↓
	· 16 ·
-EH	· 17 ·
	· 18 ↓

Инд. № подл.	Подп. и дата
Взам. инв. №	Инд. № дубл.
Подп. и дата	

Изм.	Лист	№ докум.	Подп.	Дата
------	------	----------	-------	------

ЭКРА.656453.195 ЭЗ/-

Лист

16

Праваы клеммник внутренний

Цепь		Цепь		Цепь		
Контрольный выход 00ХК		Отключение объекта ПТ №2	13	Открытие напорной завджки №6		8
Контрольный выход	1	Цепи выходные направления №3 03ХК		Закрытие напорной завджки №6		9
Контрольный выход	2	Открытие напорной завджки №3	1	Открытие сливной завджки №6		10
Цепи выходные 00ХК		Закрытие напорной завджки №3	2	Закрытие сливной завджки №6		11
На блокировку пуска ПТ в др. панелях	3	Открытие сливной завджки №1	3	Закрытие отсеченого клапана объекта №6		12
На блокировку пуска ПТ в др. панелях	4	Закрытие сливной завджки №1	4	Отключение объекта ПТ №6		13
На блокировку пуска ПТ в др. панелях	5	Закрытие отсеченого клапана объекта №1	5	Цепи выходные насоса №1 01ХР		
Резерв	6	Отключение объекта ПТ №3	6	Пуск насоса №1		1
Резерв	7		7	Останов насоса №1		2
	8	Открытие напорной завджки №3	8	Рабочий режим насоса №1		3
	9	Закрытие напорной завджки №3	9	Резервный режим насоса №1		4
	10	Открытие сливной завджки №1	10		5	
	11	Закрытие сливной завджки №1	11	Пуск насоса №1		6
	12	Закрытие отсеченого клапана объекта №1	12	Останов насоса №1		7
На блокировку пуска ПТ в др. панелях	13	Отключение объекта ПТ №3	13	Рабочий режим насоса №1		8
На блокировку пуска ПТ в др. панелях	14	Цепи выходные направления №4 04ХК		Резервный режим насоса №1		9
На блокировку пуска ПТ в др. панелях	15	Открытие напорной завджки №4	1	Цепи выходные насоса №2 02ХР		
Резерв	16	Закрытие напорной завджки №4	2	Пуск насоса №2		1
Резерв	17	Открытие сливной завджки №4	3	Останов насоса №2		2
	18	Закрытие сливной завджки №4	4	Рабочий режим насоса №2		3
	19	Закрытие отсеченого клапана объекта №4	5	Резервный режим насоса №2		4
	20	Отключение объекта ПТ №4	6		5	
	21		7	Пуск насоса №2		6
	22	Открытие напорной завджки №4	8	Останов насоса №2		7
Цепи выходные направления №1 01ХК		Закрытие напорной завджки №4	9	Рабочий режим насоса №2		8
Открытие напорной завджки №1	1	Открытие сливной завджки №4	10	Резервный режим насоса №2		9
Закрытие напорной завджки №1	2	Закрытие сливной завджки №4	11	Цепи выходные насоса №3 03ХР		
Открытие сливной завджки №1	3	Закрытие отсеченого клапана объекта №4	12	Пуск жокей-насоса		1
Закрытие сливной завджки №1	4	Отключение объекта ПТ №4	13	Останов жокей-насоса		2
Закрытие отсеченого клапана №1	5	Цепи выходные направления №5 05ХК			3	
Отключение объекта ПТ №1	6	Открытие напорной завджки №5	1	Пуск жокей-насоса		4
	7	Закрытие напорной завджки №5	2	Останов жокей-насоса		5
Открытие напорной завджки №1	8	Открытие сливной завджки №5	3	Цепи выходные дренажного насоса 04ХР		
Закрытие напорной завджки №1	9	Закрытие сливной завджки №5	4	Пуск дренажного насоса		1
Открытие сливной завджки №1	10	Закрытие отсеченого клапана объекта №5	5	Останов дренажного насоса		2
Закрытие сливной завджки №1	11	Отключение объекта ПТ №5	6		3	
Закрытие отсеченого клапана №1	12		7	Пуск дренажного насоса		4
Отключение объекта ПТ №1	13	Открытие напорной завджки №5	8	Останов дренажного насоса		5
Цепи выходные направления №2 02ХК		Закрытие напорной завджки №5	9	Цепи АСУ 01ХТ		
Открытие напорной завджки №2	1	Открытие сливной завджки №5	10	Срабатывание		1
Закрытие напорной завджки №2	2	Закрытие сливной завджки №5	11	Неисправность		2
Открытие сливной завджки №2	3	Закрытие отсеченого клапана объекта №5	12	Пуск		3
Закрытие сливной завджки №2	4	Отключение объекта ПТ №5	13	Положение автомата SF1		4
Закрытие отсеченого клапана №2	5	Цепи выходные направления №6 06ХК			5	
Отключение объекта ПТ №2	6	Открытие напорной завджки №6	1	Срабатывание		6
	7	Закрытие напорной завджки №6	2	Неисправность		7
Открытие напорной завджки №2	8	Открытие сливной завджки №6	3	Пуск		8
Закрытие напорной завджки №2	9	Закрытие сливной завджки №6	4	Положение автомата SF1		9
Открытие сливной завджки №2	10	Закрытие отсеченого клапана объекта №6	5	Цепи освещения XL		
Закрытие сливной завджки №2	11	Отключение объекта ПТ №6	6	L(+)		1
Закрытие отсеченого клапана №2	12		7	L(+)		2

Подп. и дата

Инв. № дубл.

Взам. инв. №

Подп. и дата

Инв. № подл.

Изм.	Лист	№ докум.	Подп.	Дата
------	------	----------	-------	------

ЭКРА.656453.195 ЭЗ/-

Лист
17

Правый клеммник внутренний

Цепь	
Цепи освещения	XI
	· 3 ·
N(-)	· 4 ·
N(-)	· 5 ·

Инд. № подл.	Подп. и дата
Взам. инв. №	Инд. № дубл.
Подп. и дата	

Изм.	Лист	№ докум.	Подп.	Дата
------	------	----------	-------	------

ЭКРА.656453.195 ЭЗ/-

Лист

18

Горизонтальный клеммник

Цепь	
Цепи питания шкафа	ХТ
+ЕС1	· 1 ·
	· 2 ·
-ЕС1	· 3 ·
	· 4 ·
+ЕС2	· 5 ·
	· 6 ·
-ЕС2	· 7 ·

Инд. № подл.	Подп. и дата
Взам. инв. №	Инд. № дубл.
Подп. и дата	

Изм.	Лист	№ докум.	Подп.	Дата
------	------	----------	-------	------

ЭКРА.656453.195 33/-

Лист

19

Поз. обозначение	Наименование	Кол.	Примечание
KS1	Реле РЭПЗ7Н-121 УХЛ4 2/3 220 В, прис. переднее, с поворотом ТУ 3425-103-00216823-2001 ВНИИР	1	
R1	Резистор С5-35В-50-3,9 кОм, 10 % ОЖ0.467.551ТУ	1	
SA1	Переключатель А204S-2Е20 blank DECA	1	
SA2	Переключатель СS 10-04.003FU9.07 Elkey	1	
SAP1-SAP4, SAV1-SAV12	Переключатель СS 10-03.025FU3.12S Elkey	16	
SB1-SB6	Выключатель А204В-М1Е10R DECA	6	
SB8	Выключатель А204В-М1Е10В DECA	1	
SB8	Контакт отдельный А20-Е10Р DECA	2	
SF1	Выключатель автоматический ETIMAT P10-DC 2р К 2А №260223104 ETI	1	
SF1	Контакт вспомогательный PS/SS Etimat P10 №2159505 ETI	1	
SQ1	Выключатель концевой KB F1 S02 Lovato	1	
SQ2	Выключатель концевой KB B2 S02 Lovato	1	
U1	Источник питания Step-PS/1AC/24DC/0,75 №2868635 Phoenix Contact	1	
U2	Источник питания MINI-PS-100-240AC/24DC/1.3 Phoenix Contact	1	
UE1-UE5	Блок преобразователя сигналов TTL-RS485 Д3550 ЭКРА.656116.772	5	
W1	Кабель КИПЭВнз(А)-LS 1x2x0,6 ТУ 16.К99-025-2005	1	

Подп. и дата	
Инд. № дубл.	
Взам. инв. №	
Подп. и дата	
Инд. № подл.	

Изм.	Лист	№ докум.	Подп.	Дата
------	------	----------	-------	------

ЭКРА.656453.195 ПЭЗ/-

Лист
2

Поз. обозначение	Наименование	Кол.	Примечание
WQ1, WQ2	Патчкорд оптический DPC-MM62.5-LC-LC-1	2	
00XD-1-00XD-24	Клемма с ножевым размыкателем UT 4-TWIN-MT №3046003 Phoenix Contact	24	
00XD-25-00XD-66, 00XK-1-00XK-22, 01XD-1-01XD-14, 01XK-1-01XK-13, 01XN-1-01XN-11, 01XP-1-01XP-9, 01XT-1-01XT-9, 02XD-1-02XD-14, 02XK-1-02XK-13, 02XN-1-02XN-11, 02XP-1-02XP-9, 03XD-1-03XD-14, 03XK-1-03XK-13, 03XN-1-03XN-11, 03XP-1-03XP-5, 04XD-1-04XD-14, 04XK-1-04XK-13, 04XN-1-04XN-12, 04XP-1-04XP-5, 05XD-1-05XD-14, 05XK-1-05XK-13, 06XD-1-06XD-14, 06XK-1-06XK-13, XL-1-XL-5, XS-1-XS-18	Клемма гибридная PTU 4-MT-P №3209532 Phoenix Contact	331	
XT-1-XT-7	Клемма гибридная PTU 6-T-P №3209530 Phoenix Contact	7	

Инв. № подл.	Подп. и дата	Взам. инв. №	Инв. № дубл.	Подп. и дата	Подп. и дата	ЭКРА.656453.195 ПЭЗ/-	Лист
							3
							Изм.